

BUILT-IN CLEAR STREAM JET (INDEPENDENT OF WATER LEVEL)
JATO DE ÁGUA TRANSPARENTE DE PAVIMENTO (INDEPENDENTE DO NÍVEL DE ÁGUA)
JET VEINE PLEINE ENCASTRABLE (INDEPENDANT DU NIVEAU D'EAU)

TYPE: JATP

This nozzle produces a full clear stream jet like JAT type. It is available built-in the ground or for wall mounting.

It is equipped with an "anti-turbulence" system that provides a non-turbulent water stream, designed for «dry» fountains.

Este bico produz um jato de água com veia transparente e cristalina tipo JAT. Pode ser embutido em pavimentos ou instalado em paredes.

Está equipado com um sistema «anti turbulência» que garante um jato de água livre de turbulência, desenvolvido para utilização em fontes «secas».

Cet ajutage produit un jet veine pleine cristallin type JAT. Il est prévu pour être encastré dans le sol ou fixé en parois. Il est principalement utilisé pour les fontaines «sèches».

Il est équipé d'un système « anti turbulence » pour tranquiliser l'eau et obtenir un beau jet cristallin.



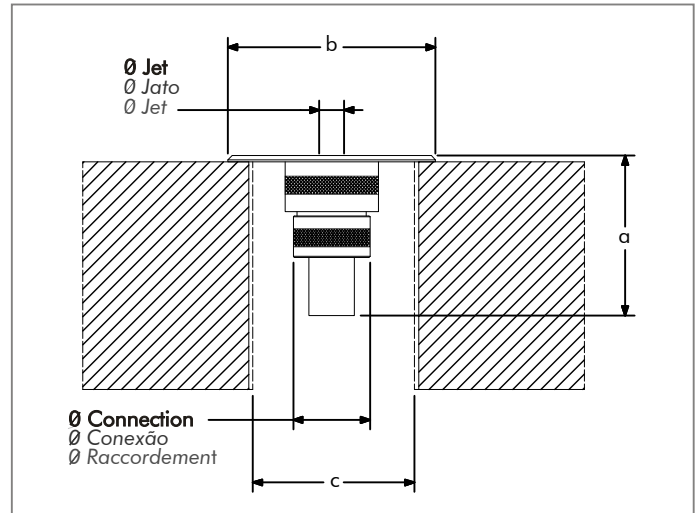
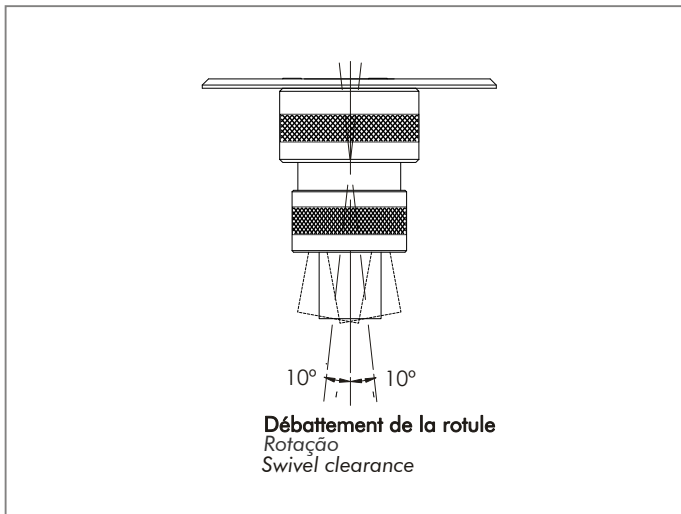
Warranty conditions | Condições de garantia | Conditions de garantie

The equipment is guaranteed against any manufacturing defects for 2 years, as long as the installation is carried out with equipments and accessories supplied and/or prescribed by OÁSIS URBANO.

O equipamento tem uma garantia de 2 anos, contra defeitos de fabrico, desde que a instalação seja executada com equipamentos e componentes fornecidos e/ou prescritos pela OÁSIS URBANO.

Le matériel est garanti 2 ans contre tous défauts de fabrication dans la mesure où l'installation est réalisée avec des matériels et composants fournis et/ou prescrit par OÁSIS URBANO.

Technical Description | Características técnicas | Description technique



Part nº Referência nº Référence nº	a mm	b mm	c mm	Jet Jato Jet Ø mm	* Connection Conexão Raccord Ø	Weight kg Peso kg Poids kg	Materials Materiais Matériaux
JATP 03.6	60	80	70	6	3/8" F	2,08	Brass Latão Laiton Stainless steel Inox Inox Thermoplastic Termoplástico Thermoplastique
JATP 05.8	60	80	70	8	1/2" F	2,16	
JATP 05.10	75	100	80	10	1/2" F	2,43	
JATP 12.12	75	100	80	12	1 1/4" F	2,43	
JATP 12.16	101	110	90	16	1 1/4" F	2,83	
JATP 15.18	101	120	100	18	1 1/2" F	2,83	
JATP 15.20	101	120	100	20	1 1/2" F	2,83	

*) For male connection "M", please contact us. | Para ligação macho "M", consulte-nos. | Raccordement mâle "M" disponible sur demande.

Jet height Altura do jato Hauteur du jet	JATP 03.6		JATP 05.8		JAT 05.10		JATP 10.12	
	Q-l/min	P- m.c.e	Q-l/min	P- m.c.e	Q-l/min	P- m.c.e	Q-l/min	P- m.c.e
0,25 m	3,14	0,18	8,63	0,43	13,13	0,40	25,04	1,10
0,5 m	4,75	0,82	9,43	0,95	15,36	0,94	24,90	1,09
0,75 m	6,15	1,157	11,36	1,22	18,70	1,23	30,03	1,43
1 m	7,13	1,383	13,13	1,46	21,57	1,46	34,51	1,77
1,25 m	8,33	1,707	15,33	1,84	24,00	1,80	38,60	2,05
1,5 m	9,53	2,03	17,13	2,10	27,37	2,08	41,71	2,24
1,75 m	10,63	2,27	18,64	2,26	30,30	2,40	45,78	2,69
2 m	11,53	2,643	20,57	2,65	32,33	2,77	48,24	2,87
2,5 m	13,10	3,263	22,77	3,18	35,90	3,26	54,37	3,5
3 m	14,77	3,953	25,67	3,83	40,40	4,05	59,98	4,03
3,5 m	15,30	4,385	28,07	4,39	44,21	4,56	65,88	4,91
4 m	16,5	5,145	30,98	5,25	47,37	5,27	69,94	5,30
5 m	18,13	6,48	34,05	5,91	53,41	6,40	80,07	6,73
6 m			38,15	6,87	59,13	7,8	86,97	7,84
8 m							95,96	9,23
9 m								
10 m								

Jet height Altura do jacto Hauteur jet	JATP 12.16		JATP 15.18	
	Q-l/min	P- m.c.e	Q-l/min	P- m.c.e
0,25 m	47,1	1,1	56,1	1,1
0,5 m	52,56	1,37	70,85	1,40
0,75 m	59,16	1,67	80,63	1,72
1 m	68,01	2,00	91,43	2,06
1,25 m	74,34	2,31	97,80	2,28
1,5 m	81,69	2,50	109,82	2,48
1,75 m	87,63	2,79	116,71	2,74
2 m	95,11	3,13	128,48	3,23
2,5 m	105,48	3,67	142,48	3,64
3 m	116,84	4,30	157,15	4,43
3,5 m	124,82	4,95	167,69	4,87
4 m	135,46	5,68	183,55	5,67
5 m	148,35	6,51	203,56	6,82
6 m	161,94	7,62	223,38	7,99
7 m	175,44	8,69	241,75	9,27
8 m	194,62	10,50	264,43	11,17
9 m	210,37	12,50	292,87	12,83
10 m	226,59	14,28	308,53	14,07
11 m			324,13	15,29
12 m			214,33	10,27
13 m			222,87	11,00
14 m			231,53	11,97

Q-l/min: flow rate in liters per minute / P-m.c.e: water pressure in water column meters.

Q-l/min: caudal em litros por minuto / P-m.c.e: pressão da água em metros de coluna de água.

Q-l/min: débit en litres par minute / P-m.c.e: pression d'eau en mètre de colonne d'eau.