

### 6 LED UNDERWATER SPOTLIGHT BUILT-IN OR WITH A STAINLESS STEEL BRACKET

PROJETOR SUBMERSÍVEL 6 LED PARA ENCASTRAR OU COM SUPORTE EM AÇO INOXIDÁVEL

PROJECTEUR IMMERGEABLE 6 LED A ENCASTRER OU SUR SUPPORT INOX

TYPE: PLO

This spotlight is conceived for lighting fountains and water jets with a medium height. It is available built-in the ground (dry fountains) or equipped with a stainless steel bracket for wall mounting.

It's available in the following versions:

- RGB version, supplied with a cable of 6x0,5 mm<sup>2</sup> with 5 meters long, connected to a driver (See Technical Information nº 7350) which allows setting colors, intensity and speed variations;
- Monochromatic version, supplied with a cable of 3x0,75 mm<sup>2</sup> with 5 meters long. Other lengths on request.

It is designed with:

- the body and trim available in brass or in stainless steel, with a brass cable gland, suitable for underwater and above water use;
- a module of 6LED.

Thanks to our DMX controller (See Technical Information n. 7396) it is possible to synchronize lighting to the water jets and music.

Este projetor foi concebido para a iluminação de fontes e jatos de água de altura média. Pode ser equipado com um suporte de aço inoxidável para fixação mural, ou, sem suporte, para ser embutido no solo (fontes secas).

Encontra-se disponível nas seguintes versões:

- RGB, fornecido com um cabo de 6 x 05 mm<sup>2</sup>, com 5 metros de comprimento, sendo comandado por um driver (ver Ficha Técnica n.º 7350) que permite obter cores fixas ou intermitentes acompanhadas de alteração gradual de cores;
- Monocromático, fornecido com um cabo de 3x0,75mm<sup>2</sup> com 5 metros de comprimento. Outros comprimentos sob consulta.

É fornecido com:

- Corpo e espelho, em latão ou em aço inoxidável, à escolha, com buçim de latão, concebido para instalação submersível outora de água;
- Módulo de 6 LED.

Graças ao nosso controlador DMX (Ver Ficha Técnica n.º 7396) é possível sincronizar luz, motivos aquáticos e música.

Il est destiné à éclairer des fontaines et des jets d'eau de moyenne hauteur. Ce projecteur est livrable avec support inox pour fixation en parois ou encastrable dans le sol (fontaines sèches).

Il existe en deux versions :

- Version RVB, livré avec un câble 6x0,5 mm<sup>2</sup> de 5 mètres de longueur, étant commandé par un driver (voir Fiche Technique nº 7350) qui permet d'obtenir des couleurs fixes, des clignotements ou des changements de couleur progressif.
- Version monochrome, livré avec un câble 3x0,75 mm<sup>2</sup> de 5 mètres de longueur. Autres longueurs sur demande.

Il est conçu avec:

- Corps et collerette en laiton ou en acier inoxydable, au choix, avec presse étoupe en laiton, utilisable immergé ou hors d'eau;
- Module 6 LED.

Grâce à notre contrôleur DMX (voir Fiche Technique nº 7396), il est possible de synchroniser la lumière, les effets d'eaux et la musique.



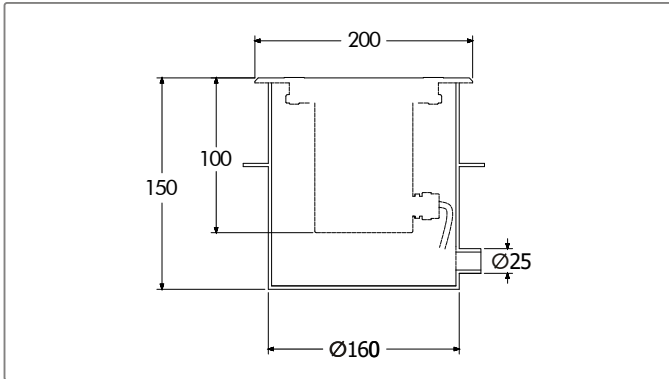
### Warranty conditions | Condições de garantia | Conditions de garantie

**The equipment is guaranteed against any manufacturing defects for 2 years, as long as the installation is carried out with equipments and accessories supplied and/or prescribed by OÁSIS URBANO.**

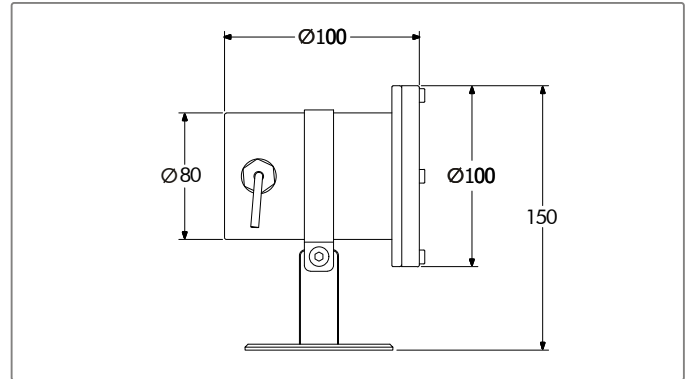
O equipamento tem uma garantia de 2 anos, contra defeitos de fabrico, desde que a instalação seja executada com equipamentos e componentes fornecidos e/ou prescritos pela OÁSIS URBANO.

Le matériel est garanti 2 ans contre tous défauts de fabrication dans la mesure où l'installation est réalisée avec des matériels et composants fournis et/ou prescrit par OÁSIS URBANO.

## Dimensions | Dimensões | Dimensions



- Ⓑ Built-in with trim
- Ⓑ Encastrado com espelho
- Ⓑ Encastré avec collerette



- Ⓒ With stainless steel bracket
- Ⓒ Com suporte em aço inox
- Ⓒ Sur support en inox

## Technical Description | Características técnicas | Description technique

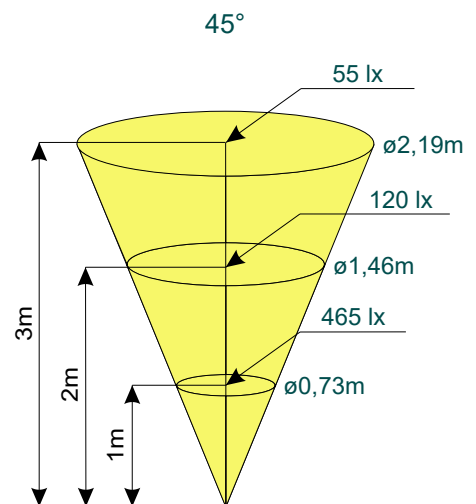
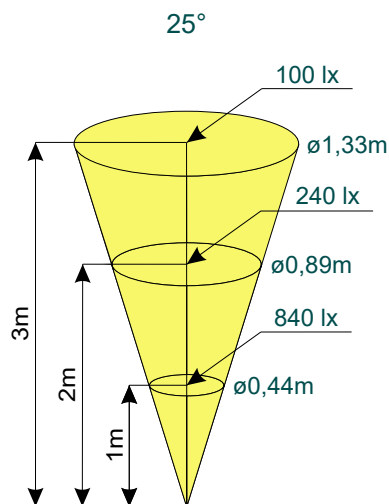
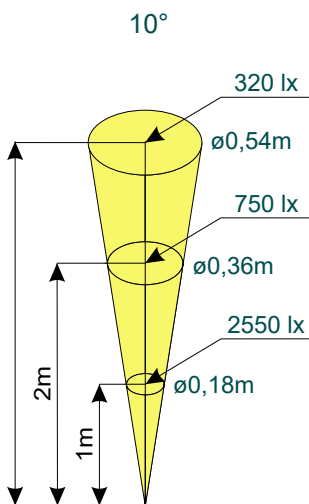
| Part n°<br>Referência n°<br>Référence n° | Lamps / Cable<br>Lâmpada / Cabo<br>Source / Câble                 | Radiation angle<br>Ângulo de abertura<br>Angle d'éclairment | Degree of protection<br>Índice de proteção<br>Degré de protection | Driver<br>Driver<br>Driver               | Supply current<br>Corrente de alimentação<br>Courant d'alimentation | Installation<br>Utilização<br>Utilisation      | Weight kg<br>Peso kg<br>Poids kg          |
|--|---|---|---|--|---|--|---|
| PLO 6.80-B                               | 6 x LED OSRAM™  | 10°   | IP68 - 3 m  | 18 LED max. UC 181<br>or   ou   UC 182   | 350mA<br>or   ou   ou<br>700mA                                      | Underwater (700mA) or<br>out of water (350 mA) | 0,52                                      |
| PLO 6.80-C                               | RGB or monochromatic<br>RGB ou monocromático<br>RVB ou monochrome | or   ou   25°<br>or   ou   45°                              |   | 36 LED max. UC 36.1<br>or   ou   UC 36.2 |   | Submerso (700mA) ou<br>fora de água (350mA)    | Immergé (700mA) ou<br>hors d'eau (350 mA) |

1 ) See Technical Information n° 7350 | Ver Ficha Técnica n° 7350 | Voir Fiche Technique n° 7350

2 ) See Technical Information n° 7395 | Ver Ficha Técnica n° 7395 | Voir Fiche Technique n° 7395

## Technical schemas | Esquemas técnicos | Schémas techniques

Supply from 350 mA  
Alimentado em 350 mA  
Alimenté en 350 mA



Supply from 700 mA  
Alimentado em 700 mA  
Alimenté en 700 mA

